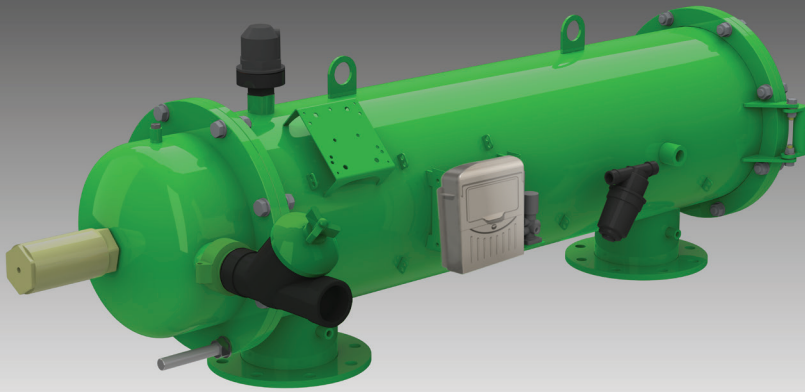


F3240 Hydraulisch betriebener Metallsiebfilter (automatisch)



Betriebskenndaten

Maximaler Betriebsdruck: 8,0 bar

Maximaler Druck: 10,0 bar

Mindestspüldruck: 2,0 bar

Produktinformationen

Gehäuseausführungen: Winkel (kompakt), parallel

Siebausführungen: 100, 130, 200 Mikron

Standardausführung als Gusssieb / optional gesintertes Sieb

Ausführung der Stromanschlüsse: Wechsel- oder Gleichstromregler

Hydraulisch betriebene Metallsiebfilter des Typs F3240 eignen sich ideal für den Einsatz in Bereichen, in denen kein Wechselstromanschluss, d. h. kein Stromnetz vorhanden ist. Die Wirkungsweise der F3240 Filter beruht auf ständiger Bewegung der Kollektoreinheit, wodurch die Partikel vom Sieb entfernt werden. Der Filter sitzt in einem besonders kompakten Gehäuse, das nur wenig Platz benötigt. Der Spülmechanismus bietet zahlreiche Vorteile, unter anderem wird kein Netzstrom benötigt, da der Hydraulikmotor den Spülzyklus versorgt. Der Spülvorgang erfolgt durch hocheffiziente Saugdüsen.

Der hydraulisch betriebene Metallsiebfilter F3240 dient als Primärfilter für stark verschmutztes Wasser (bis zu 50 ppm) und für Wasser aus Flüssen, Seen, Brunnen sowie für wiederaufbereitetes Wasser. Diese Filter sind selbstreinigend und arbeiten während des Spülvorgangs weiter. Sie bestehen standardmäßig aus Kohlenstoffstahl (C-Stahl) und sind an der Innen- und Außenseite mit Epoxid-Polyester-Pulverlackierung versehen.

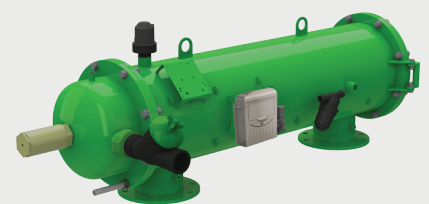
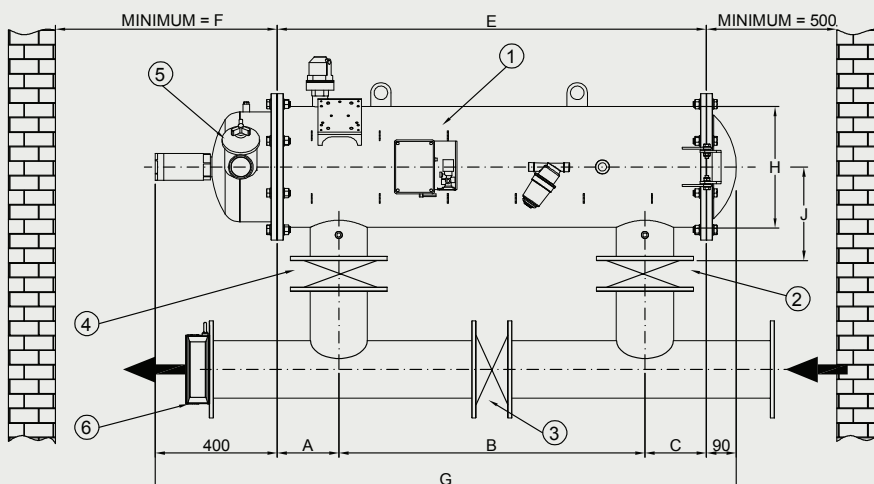
F3240 Hydraulisch betriebener Metallsiebfilter (automatisch)

F3240 Hydraulisch betriebener Metallsiebfilter – Übersicht

| Eingang/ Ausgang | | Gehäuse | Anschlüsse | Maximale Durch- flussrate (m ³ /h) | Spüldurch- flussmenge (l/Spülung) | Sieb- fläche (cm ²) | Siebe (Mikron) | Strom- optionen |
|---------------------|------|----------|-----------------|-----------------------------------------------------|-----------------------------------------|---------------------------------------|----------------------|--------------------|
| (Zoll) | (mm) | | | | | | | |
| 3 | 80 | Parallel | BSTD, ISO-16 | 60 | 25 | 2450 | 80, 100, 130, 200 | AC, DC |
| 4 | 100 | Parallel | BSTD, ISO-16 | 80 | 49 | 4800 | 80, 100, 130, 200 | AC, DC |
| 6 | 150 | Parallel | BSTD, ISO-16 | 160 | 110 | 7200 | 80, 100, 130, 200 | AC, DC |
| 8 | 200 | Parallel | BSTD, ISO-16 | 300 | 178 | 9600 | 80, 100, 130, 200 | AC, DC |
| 10 | 250 | Parallel | BSTD, ISO-16 | 400 | 238 | 12000 | 80, 100, 130, 200 | AC, DC |

F3240 (parallel) – Produktmaße und Gewicht

| Größe (Zoll) | DN (mm) | A (mm) | B (mm) | C (mm) | E (mm) | F (mm) | G (mm) | Gewicht (kg) |
|-----------------|------------|-----------|-----------|-----------|-----------|-----------|-----------|-----------------|
| 3" | 80 | 156 | 360 | 196 | 712 | 500 | 1202 | 100 |
| 4" | 100 | 111 | 770 | 106 | 987 | 690 | 1477 | 115 |
| 6" | 150 | 181 | 900 | 181 | 1262 | 970 | 1752 | 130 |
| 8" | 200 | 231 | 1100 | 206 | 1537 | 1240 | 2027 | 145 |
| 10" | 250 | 231 | 1370 | 211 | 1812 | 1520 | 2302 | 165 |



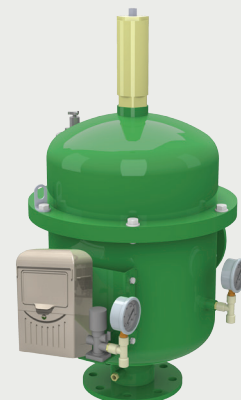
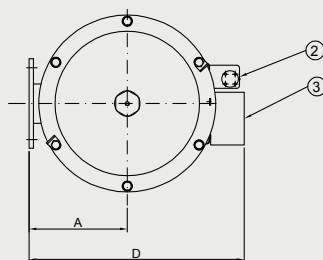
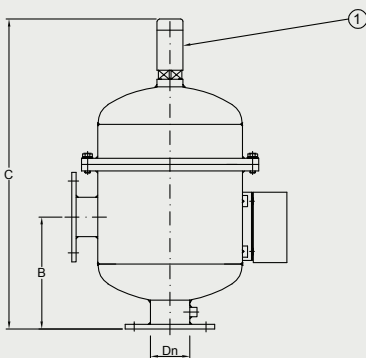
F3240 Hydraulisch betriebener Metallsiebfilter (automatisch)

F3240 Hydraulisch betriebener Metallsiebfilter – Übersicht

| Eingang/ Ausgang | | Gehäuse | Anschlüsse | Maximale Durch- flussrate (m ³ /h) | Spüldurch- flussmenge (l/Spülung) | Sieb- fläche (cm ²) | Siebe (Mikron) | Strom- optionen |
|---------------------|------|---------|-----------------|--------------------------------------------------------|-----------------------------------------|---------------------------------------|----------------------|--------------------|
| (Zoll) | (mm) | | | | | | | |
| 2 | 50 | Winkel | BSP | 25 | 5 | 910 | 80, 100, 130, 200 | AC, DC |
| 3 | 80 | Winkel | BSTD, ISO-16 | 50 | 12,5 | 1600 | 80, 100, 130, 200 | AC, DC |
| 4 | 100 | Winkel | BSTD, ISO-16 | 80 | 15,5 | 2400 | 80, 100, 130, 200 | AC, DC |
| 6 | 150 | Winkel | BSTD, ISO-16 | 150 | 53 | 4800 | 80, 100, 130, 200 | AC, DC |

F3240 (Winkel) – Produktmaße und Gewicht

| Größe (Zoll) | DN (mm) | A (mm) | B (mm) | C (mm) | D (mm) | Gewicht (kg) |
|-----------------|------------|-----------|-----------|-----------|-----------|-----------------|
| 2 | 50 | 220 | 220 | 600 | 480 | 35 |
| 3 | 80 | 220 | 250 | 690 | 480 | 45 |
| 4 | 100 | 260 | 320 | 800 | 570 | 60 |
| 6 | 150 | 260 | 470 | 1075 | 570 | 81 |



F3240 Hydraulisch betriebener Metallsiebfilter (automatisch)

F3240 – Druckverlusttabelle (bar) – parallele Ausführung

| Eingang/ Ausgang | | Durchflussrate (m ³ /h) | | | | | | | | | |
|---------------------|------|------------------------------------|------|------|------|------|------|------|------|------|------|
| | | 15 | 25 | 50 | 75 | 100 | 150 | 200 | 300 | 400 | 500 |
| (Zoll) | (mm) | Druckverlust (bar) | | | | | | | | | |
| 3 | 80 | — | 0,02 | 0,07 | 0,15 | 0,25 | 0,43 | - | — | — | — |
| 4 | 100 | — | — | 0,03 | 0,05 | 0,1 | 0,2 | 0,35 | 0,65 | — | — |
| 6 | 150 | — | — | — | 0,03 | 0,05 | 0,1 | 0,18 | 0,33 | 0,68 | - |
| 8 | 200 | — | — | — | — | 0,03 | 0,06 | 0,1 | 0,2 | 0,40 | 0,6 |
| 10 | 250 | | | | | | 0,03 | 0,05 | 0,1 | 0,20 | 0,25 |

F3240 – Druckverlusttabelle (bar) – Winkelausführung

| Eingang/Ausgang | | Durchflussrate (m ³ /h) | | | | | | | | |
|-----------------|------|------------------------------------|------|-------|-------|------|------|------|------|------|
| | | 15 | 25 | 50 | 75 | 100 | 150 | 200 | 250 | 300 |
| (Zoll) | (mm) | Druckverlust (bar) | | | | | | | | |
| 2 | 50 | 0,02 | 0,06 | 0,35 | 0,8 | — | — | — | — | — |
| 3 | 80 | — | — | 0,07 | 0,17 | 0,35 | 0,7 | — | — | — |
| 4 | 100 | — | — | 0,012 | 0,06 | 0,11 | 0,25 | 0,5 | — | — |
| 6 | 150 | — | — | — | 0,012 | 0,03 | 0,07 | 0,17 | 0,25 | 0,40 |