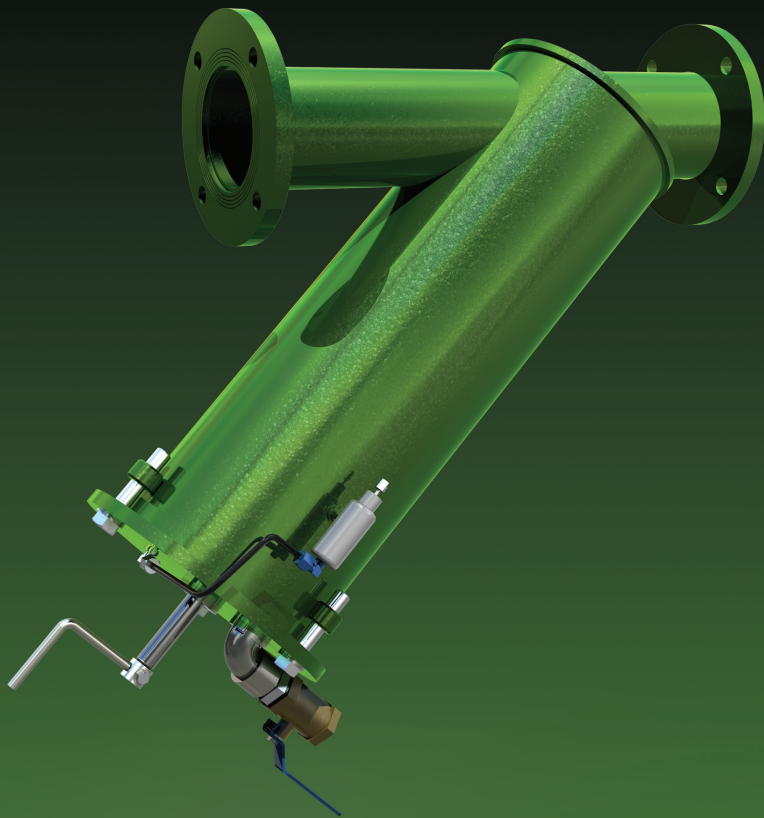


Rivulis F3400 Metallsiebfilter mit dauerhafter Zirkulation



Betriebskenndaten

Mindestdruckverlust: 0,25 bar

Maximaler empfohlener Druckverlust: 0,50 bar

Maximaler Betriebsdruck: 8,0 bar

Maximaler Druck: 10,0 bar

Bestellinformationen

Sieb-Optionen: 130, 200 Mikron

DC Gleichstrom-Steuereinheit

Die Metallsiebfilter F3400 mit dauerhafter Zirkulation eignen sich perfekt für Anwendungen, bei denen keine Stromversorgung über die Netzspannung erfolgt. In den F3400 Filtern wird das Wasser durch Zentrifugalkraft so bewegt, dass das Sieb während des Bewässerungsvorgangs sauber gehalten wird. Die Sedimente sammeln sich in der unteren Kammer, die über das Regelventil entleert wird. Das verhindert die Entstehung von Druckverlusten während des Betriebs. Das Entleeren der Sammelkammer erfolgt automatisch während des Bewässerungsprozesses durch eine Entleerungs-Steuereinheit.

Der Metallsiebfilter 3400 mit dauerhafter Zirkulation dient als Primärfilter für Wasser mit minimalem Schwebstoffanteil, das mit präzisiertem Betriebsdruck zugeführt wird.

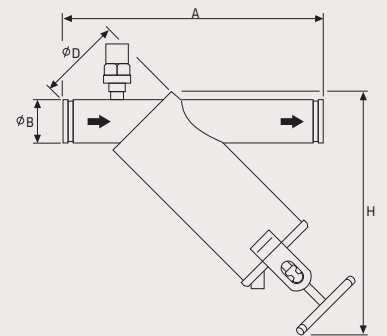
Rivulis F3400 Metallsiebfilter mit dauerhafter Zirkulation

Produktübersicht

Größe (Eingang/Ausgang)	Größe (Eingang/Ausgang)	Bauart	Anschlüsse	Mindest-Durchflussrate	Maximale Durchflussrate	Siebart	Stromversorgung
(Zoll)	(mm)			(m ³ /h)	(m ³ /h)	(Mikron)	(DC = Gleichstrom)
3	80	Inline	BSTD, ISO16	25	45	130, 200	DC
4	100	Inline	BSTD, ISO16	40	75	130, 200	DC
6	150	Inline	BSTD, ISO16	80	150	130, 200	DC
8	200	Inline	BSTD, ISO16	165	300	130, 200	DC
10	250	Inline	BSTD, ISO16	270	500	130, 200	DC

Produktmaße - Inline

Größe (Eingang/Ausgang)	Größe (Eingang/Ausgang)	B	D	A	H	Gewicht
(Zoll)	(mm)	(mm)	(Zoll)	(mm)	(mm)	(Kg)
3	80	80	8"	525	720	29
4	100	100	8"	565	900	35
6	150	150	10"	735	1200	56
8	200	200	16"	875	1050	130
10	250	250	16"	1195	1100	175



Durchflussrate im Verhältnis zum Druckverlust - 4 Löcher offen

Größe (Eingang/Ausgang)	Größe (Eingang/Ausgang)	Druckverlust (bar)					
		0,25	0,30	0,40	0,50	0,60	0,70
(Zoll)	(mm)	Durchflussrate Q (m ³ /h) ³					
3	80	32	35	40	45	49	53
4	100	53	58	67	75	82	89
6	150	106	116	134	150	164	177
8	200	210	230	270	300	330	355
10	250	355	390	450	500	550	590

Durchflussrate im Verhältnis zum Druckverlust - 3 Löcher offen (1 geschlossen)

Größe (Eingang/Ausgang)	Größe (Eingang/Ausgang)	Druckverlust (bar)					
		0,25	0,30	0,40	0,50	0,60	0,70
(Zoll)	(mm)	Durchflussrate Q (m ³ /h) ³					
3	80	25	27	31	35	38	41
4	100	41	45	52	58	64	69
6	150	81	89	103	115	126	136
8	200	165	180	205	230	255	275
10	250	270	295	345	385	420	455

Druckverlust/Durchflussrate**

